

Smash

Le Bulletin de l'activité Volley-ball du Comité de Paris.



www.fsgt75.org

SAISON 2023-2024

Bulletin du Championnat de Paris

SOMMAIRE :

EN PRÉAMBULE.....	2
AVANT LE 1ER MATCH.....	3
FAIRE SA LICENCE.....	4
PRÉPARER SON MATCH	5
ENREGISTREMENT DES SCORES.....	7
INFORMATIONS SUR LES TERRAINS.....	8
REPORT DE MATCH.....	9
LE RÈGLEMENT.....	10
MODIFICATION RÈGLE ET AJOUT FORMULE.....	11
LES PÉNALITÉS ET SANCTIONS.....	12
ARBITRAGE ET FORMATION.....	13
PARTICIPER A LA VIE DU VOLLEY FSGT.....	14
LES DIVISIONS 2023-2024.....	15
LE CALENDRIER GÉNÉRAL DE LA SAISON.....	21

**Fédération Sportive et Gymnique du Travail
COMITE DE PARIS**

**35 avenue de Flandres 75019 Paris
06 67 38 12 87 – volley@fsgt75.org**

EN PRÉAMBULE

Le début du championnat est un moment important pour les clubs qui font face à un certain nombre de démarches administratives

L'objet de ce bulletin est de faciliter le démarrage de votre saison. Après une **lecture attentive**, pensez à transmettre les informations contenu dans ce bulletin à vos joueurs et co-équipiers.

Consultez régulièrement le site du volley FSGT à Paris : www.volley.fsgt75.org. Vous retrouverez toutes les informations dont vous avez besoin.

Si il vous reste des interrogations, vos interlocuteurs en ce début de saison sont :

- Pour les **questions financières et la prise des licences** : le secrétariat joignable par téléphone au 01 40 35 18 49 ou par mail à finances@fsgt75.org.

- Pour la **gestion quotidienne des championnats** : Pablo TRUPTIN, secrétaire de la commission volley-ball au comité de Paris. Joignable par téléphone au 06 67 38 12 87 ou par mail à volley@fsgt75.org.

La commission Volley-ball de la FSGT Paris

AVANT LE 1ER MATCH

Avant de commencer la compétition, vérifiez bien ces points avec vos responsables de clubs :

- Affiliation

Affilier votre association à la FSGT pour entrer dans le mouvement sportif français (procédure à faire en ligne sur <https://extranet.fsgt.org/>), assurance responsabilité civile du club incluse.

- La licence

Chaque joueur, dirigeant, arbitre, entraîneur, etc. participant aux compétitions doit être titulaire de la licence omnisports FSGT. Les clubs devront faire leur demande de licences par internet après l'enregistrement de l'affiliation de l'association. Après avoir saisi les licences en ligne et envoyé le règlement financier au comité, chaque adhérent pourra dématérialiser sa licence en ligne sur l'interface <https://monespace.fsgt.org/>. Pour la procédure détaillée voir ci-après « faire sa licence ».

- Le certificat médical...

...n'est plus obligatoire.

- Renseignement annuel d'un questionnaire de santé différent selon s'il s'agit d'une personne majeure ou mineure (à conserver par la.le pratiquant.e).

- Remise au club/association d'une attestation signée par la.le pratiquant.e et certifiant sur l'honneur de réponses négatives à toutes les rubriques du questionnaire de santé.

En cas de réponse positive à au moins une rubrique du questionnaire de santé, la présentation d'un certificat médical de non contre-indication à la pratique sportive daté de moins d'un an est obligatoire. Infos :

<https://www.fsgt.org/affiliation/certificat-medical-non-contre-indication/>

- Assurance

Le club a obligation d'informer ses adhérents sur leur intérêt à souscrire un contrat d'assurance couvrant les dommages corporels auxquels ils peuvent être exposés du fait de leur pratique sportive. Une assurance individuelle et responsabilité civile est proposée avec la prise de licence avec un sur-coût de 3.20€ (non obligatoire).

- Autorisation

Un adhérent a la possibilité de pratiquer toutes les activités organisées par la FSGT avec sa licence. Dans le cas où une activité n'est pas organisée dans son club, il a la possibilité d'aller la pratiquer dans un autre club en se procurant un formulaire d'« autorisation » auprès de volley@fsgt75.org.

Exemple : un joueur qui joue en 4x4 dans son club peut jouer en 6x6 dans un autre club, sauf si une équipe 6x6 existe déjà dans son club d'origine.

L'autorisation s'obtient auprès de son comité d'affiliation, sur présentation de sa licence à jour pour la saison en cours.

- Mutation

Une personne licenciée peut changer de club une fois dans la saison. Pour cela, le club de destination doit demander un transfert sur <https://extranet.fsgt.org/>

Pour les personnes non licenciées pour la saison en cours, le club peut demander leur licence en saisissant le nom et prénom de la personne au moment de la commande.

FAIRE SA LICENCE

- Pour commander sa licence en ligne, rendez-vous sur votre site : www.volley.fsgt75.org rubrique « saisie des licences ».
- Si votre équipe évoluait déjà en championnat la saison passée, vous pouvez renouveler les licences existantes et créer des licences pour vos nouveaux coéquipiers.
- Si vous êtes un nouveau club, vous devez créer toutes les licences.
- Dans tous les cas, pour créer une licence : vous aurez besoin du nom, du prénom, date de naissance, d'une photo, d'un email, ainsi que l'adresse postale de la personne. Vous devez également autoriser le droit à l'image de la personne et l'utilisation de ses données.
- Une fois que vous aurez fini de remplir la demande : cliquez sur le bouton Enregistrer. Une feuille financière récapitulative apparaît, elle vous indique le montant à régler par licence. Vous devez alors adresser le paiement au comité de domiciliation de votre association. A réception du paiement, votre comité d'affiliation valide le lot de licences qui passent alors de l'état « envoyé » à celui de « validé ». Les licences seront envoyées par mail à chaque licencié.e.s.
- **ATTENTION :**
Seule une licence omnisport "validée" permet au joueur de participer à une rencontre officielle. Tout joueur figurant sur la feuille de match dont la licence n'aura pas été validée entraînera la perte de la rencontre par pénalité ou par forfait en cas de contrôle. De plus, pour être valable, une licence avec photo doit être présentée conforme lors des contrôles d'avant match.

CONNAÎTRE LE RÈGLEMENT DU CHAMPIONNAT ET LES RÈGLES DE JEU

A lire attentivement, disponibles dans la rubrique « documentation » sur <http://volley.fsgt75.org/> : « règlement officiel » et « livret de l'arbitre ». A connaître par cœur bien évidemment.

SE CONTACTER – Accès à l'annuaire en ligne

Sur le site du VOLLEY FSGT se trouve l'ensemble des coordonnées (mail et téléphone) des responsables d'équipe ainsi que les calendriers détaillés.

A partir de votre **Accès réservé** (login spécifique reçu par mail lors de l'inscription) sur ce même site, vous pouvez mettre à jour à tout moment votre annuaire en ligne : changer le nom des correspondants, adresse mail et numéro de téléphone. Pensez à maintenir à jour vos coordonnées pour rester joignable pour les autres équipes de votre groupe.

L'intégrité de l'annuaire en ligne doit être préservé, il est strictement interdit d'utiliser cet annuaire à des fins commerciales conformément à la législation en vigueur.

les équipes doivent se contacter par téléphone, de préférence 48h avant la rencontre. Ceci permet notamment d'éviter quelques désagréments sur le lieu et l'horaire de la rencontre.

CONFIRMATION AUPRÈS DES INSTALLATIONS SPORTIVES

Le seul moyen pour vérifier que rien ne s'opposera au déroulement de votre rencontre est de contacter l'installation par téléphone le matin même du match. Vous pouvez téléphoner au gymnase le jour même de la rencontre pour vérifier la disponibilité du créneau et si le gymnase sera bien ouvert. Les coordonnées des installations figurent sur la liste des matchs sur le site volley en cliquant sur le nom du gymnase ou tout simplement sur google.

INFORMATIQUES ET LIBERTÉS

Les informations recueillies dans le formulaire d'engagement sont nécessaires à l'inscription de votre équipe en championnat. Ces informations font l'objet d'un traitement informatique et sont destinées strictement au secrétariat de la FSGT.

Sauf en cas de dispositions ou d'obligations légales, la FSGT ne transmet ou ne vend des fichiers contenant les données nominatives de ses clubs affiliés et adhérents. En application de la législation française et européenne, relative à l'informatique, aux fichiers et aux libertés, votre équipe et les personnes directement concernées par le formulaire d'engagement, bénéficient d'un droit d'accès et de modification aux informations les concernant. Pour exercer ce droit et obtenir communication des données, adressez vous à :

FSGT : Délégué.e à la protection des données (DPO) : 14-16 rue Scandicci – 93508 Pantin Cedex – Courriel : contact.dpo@fsgt.org - Tél : 01 49 42 23 19

PRÉPARER SON MATCH

LE JOUR DU MATCH

LA FEUILLE DE MATCH (FDM)

Pour qu'une rencontre soit homologuée en compétition elle doit faire l'objet d'une feuille de match.

L'équipe avec la mention (arb) dans le calendrier est en charge de l'arbitrage et fournit la feuille de match, à télécharger depuis le site volley rubrique « documentation ».

Cette dernière est obligatoirement remplie juste avant la rencontre, par les deux équipes.

L'absence de feuille de match équivaut à un match neutralisé (comme si le match n'avait pas eu lieu), et donc non comptabilisé au classement.

Si aucune des équipes n'a de feuille de match officielle, les équipes sont tenues d'en reproduire une sur papier libre.

La FDM est téléchargeable en pdf depuis <https://www.volley.fsgt75.org/> rubrique DOCUMENTATION. Vous pouvez la remplir en ligne avec le module « remplir et signer » de acrobat reader. Ou alors l'imprimer et la remplir de façon manuscrite.

L'APRÈS MATCH

ENVOI DE LA FDM

L'équipe gagnante envoie et conserve la FDM.

Elle devra la déposer en format photo ou pdf sur le site en même temps que la saisie des scores (voir page suivante).

Nous conseillons très fortement aux 2 équipes **de prendre une photo de la FDM si format papier pour en conserver une copie.**

ENREGISTREMENT DES SCORES

- L'équipe **gagnante** saisie le score en ligne sur <http://volley.fsgt75.org/> (à l'aide des identifiants reçus par mail lors de l'inscription).
- Le résultat doit obligatoirement être saisi sur le site (connexion à partir du cadre « accès réservé ») dans les **72 heures qui suivent la rencontre**. Passé ce délai la saisie n'est plus possible, et il faudra attendre la validation de la feuille de match par le responsable de la division (voir ci-dessous).

Cette procédure permet à tous les pratiquants de pouvoir connaître la situation de leur équipe en compétition et à la Commission Volley d'avoir l'assurance que la rencontre s'est déroulée, en attendant la réception de la feuille de match.

LES RESPONSABLES DE DIVISIONS

Notre site permet d'établir les classements officiels à partir des résultats validés par un.e responsable de division.

Qu'est ce qu'un.e responsable de division? C'est une personne (joueur ou dirigeant de club) qui s'est impliqué bénévolement dans la gestion des résultats pour le bon fonctionnement du championnat. L'adresse mail du responsable de votre division est affiché sur votre accès réservé sur <http://volley.fsgt75.org/>

Vous voulez être responsable de division ? Alors contactez par mail volley@fsgt75.org.

VALIDATION DES SCORES ET MISE A JOUR DU CLASSEMENT

Quand vous saisissez le résultat en ligne dans les 72 heures, il apparaît en rouge, mais n'est pas pris en compte pour le classement. Le classement sera mis à jour lorsque le responsable de division aura validé le scores après contrôle de la feuille de match.

- **Soyez indulgent et patient !** Laissez quelques jours de traitement après l'envoi de la FDM pour voir le classement s'actualiser.
- Le résultat est remplacé par la mention FNP (feuille de match non parvenue) quand cette dernière ne nous est pas parvenue.

Attention, sans feuille de match c'est comme si la rencontre n'avait pas eu lieu.

INFORMATIONS SUR LES TERRAINS

Les matchs de championnat se jouent :

- sur des créneaux de 2h minimum ;
- les soirs de semaine (lundi / mardi / mercredi / jeudi / vendredi) ;
- avec des coups d'envoi compris entre 19h et 21h (et des fermetures de gymnases entre 22h et 22h30, voire plus selon les clubs);

Nous insistons pour que les clubs qui ont des créneaux, mettent à disposition des terrains pour recevoir les matchs. Inscrire des équipes en compétition est un choix qui a pour conséquence d'y mettre les moyens nécessaires.

Pour les équipes n'ayant pas de terrain pour recevoir les matchs, elles se déplaceront chez les adversaires ou joueront sur des terrains mis à disposition par la FSGT (voir ci-dessous).

La FSGT, depuis de nombreuses saisons, permet à des équipes sans terrain de pouvoir participer à un championnat de volley-ball. Nous mettons à disposition des terrains que nous avons en concession auprès de la ville de Paris. Nous pouvons donc faire jouer des équipes sans terrain grâce à l'alternance des semaines de jeu (voir calendrier général à la dernière page). Malheureusement, nous sommes limités dans le nombre d'équipes sans terrains que nous pouvons faire jouer dans nos championnats.

Les gymnases FSGT :

Gymnase du lycée Bergson (Paris 19^e) 27 rue Edouard Pailleron, gymnase à l'étage.	Lundi 20h-22h
Gymnase Poissonniers (Paris 18^e) 2 rue Jean Cocteau, gymnase à l'étage.	Lundi 20h-22h30
Gymnase Mimoun (Paris 12^e) 15 rue de la Nouvelle-Calédonie, gymnase à l'étage	Lundi 20h-22h30
Gymnase du lycée Villon (Paris 14^e) 16 bis avenue Marc Sangnier, gymnase juste après l'entrée.	Mercredi 20h30-22h30
Gymnase Picpus (Paris 12^e) 56 rue de Picpus, gymnase tout au fond d'une allée.	Jeudi 19h30-22h30
Gymnase Doudeauville (Paris 18^e) 82 rue Doudeauville	Jeudi 19h30-22h30
Gymnase du lycée Bergson (Paris 19^e) 27 rue Edouard Pailleron, gymnase à l'étage.	Jeudi 20h-22h

Lorsque vous jouez sur ces terrains, il faut prévoir d'apporter ballons et mires car il n'y en a pas sur place.

REPORT DE MATCH

La procédure de report qui suit sera à respecter par l'équipe souhaitant le report :

Par mail uniquement

Destinataire : FSGT Paris Volley Ball (volley@fsgt75.org).

Titre : « Report match EQUIPE X VS EQUIPE Z ».

En copie du mail : L'adversaire (accord préalable impératif pour toute demande, en dehors des événements exceptionnels prévus au règlement).

Quand : Au plus tard, **une semaine** avant la date de la rencontre. **Aucun report validé au-delà de ce délai** (sauf cas de force majeure défini dans le règlement).

En utilisant la trame ci-dessous.

INFOS A TRANSMETTRE par le demandeur de report :

Demandeur	Adversaire	Championnat	Division
Date initiale du match	Date de report	Lieu et horaires du report	Motif du report

Date du report = La date doit avoir été validée avec l'adversaire au préalable.

Lieu du report = gymnase validé avec l'adversaire pour le report et horaire du match. Par priorité, l'adversaire du demandeur peut solliciter le report dans sa salle. En cas de litige, arbitrage de situation effectué par la commission

Attention, faute de créneaux suffisant, les reports ne pourront pas avoir lieu sur des terrains FSGT pour la saison 23/24.

Motif du report = Motif précis à renseigner.

Il vous sera envoyé un mail en retour avec validation ou non du report.

3 REPORTS MAXIMUM PAR ÉQUIPE DANS TOUTE LA SAISON

LE RÈGLEMENT

Toutes les règles sont à télécharger dans la rubrique « documentation » du site volley-ball :

- Les règles de jeu du volley dans « livret de l'arbitre »
- Le règlement du championnat dans « règlement officiel FSGT ».

ARBITRAGE ET FORMATION

En plus d'organiser des championnats, la commission volley-ball propose des formations à l'arbitrage de volley.

Arbitrage

Pour obtenir sa carte d'arbitre FSGT il faut passer 2 examens : l'examen théorique et l'examen pratique.

Les examens théoriques se déroulent lors de dates spécifiques au comité de Paris. Il s'agit d'un questionnaire sur le règlement du volley-ball FSGT (règlement téléchargeable depuis la rubrique documentation du site → « livret de l'arbitre »).

Pour l'examen pratique, les candidats devront arbitrer un set d'un match de championnat 6x6.

Les dates des examens théoriques seront communiquées par mail aux responsables d'équipes. Les dates des examens pratiques seront envoyées au candidats ayant été reçu à la théorie.

- **Attention** : les équipes inscrites aux championnats FSGT **se doivent d'avoir au moins un arbitre ayant reçu à minima son examen théorique**. Dans le cas contraire, l'équipe sera pénalisée d'un point au classement en fin de saison. Un sursis d'un an est accordé aux équipes disputant leur première saison en FSGT.
- **Attention** : la formation théorique, si elle n'est pas complétée par la formation pratique, n'est valable que 3 saisons. Passé ce délai, il faudra repasser son examen théorique. Une liste des arbitres de chaque équipe sera envoyée au début de la saison.

Si les examens théorique et pratique sont validés, la personne se verra remettre sa carte d'arbitre FSGT en fin de saison.

Pour parfaire ses connaissances sur l'arbitrage au volley-ball la commission organise des sessions de formations en ligne (voir page suivante).

MODIFICATION ET AJOUT DES REGLES/FORMULES

Suite à des propositions lors de la dernière assemblée générale, la commission volley-ball souhaite soumettre au vote la modification de règle et l'ajout de la formule suivantes (en jaune) :

Règle 1.a. : Attribution des points

Règle actuelle : match perdu par forfait = 0 point au classement

Modification : match perdu par forfait = -1 point au classement

Formule : Création de matchs de barrage en fin de saisons entre la Division 4 et la Division 5 (en 4x4 mixte seulement)

Formule actuelle : en fin de saison, 2 descentes de D4 et 1 montée en D5A et D5B (voir schéma 1)

Ajout : 1^{er} tour de barrage entre les 2^e de D5A et D5B puis 2^e tour de barrage entre le vainqueur du 1^{er} tour et le 6^e de D4 pour décider d'une montée/descente supplémentaire (voir schéma 2).

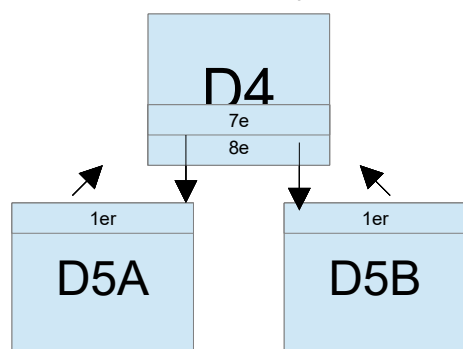


schéma 1
(formule actuelle)

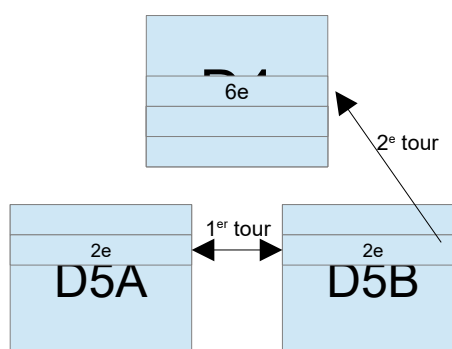


schéma 2
(ajout)

Lors du 1^{er} tour de barrage :
Le gagnant affrontera l'équipe 6^e de D4

Lors du 2^e tour de barrage :

- Le perdant va en D5
- Le gagnant va en D4

IMPORTANT : les matchs de barrage auront lieu en Juin 2024, à condition de disponibilités de terrain.

Lors de l'assemblée calendrier qui aura lieu le lundi 18 septembre 2023, les équipes devront voter POUR ou CONTRE la modification de règle et l'ajout de la formule.

Si une majorité d'équipe vote POUR, la règle sera modifiée et la formule sera appliquée dès la saison 23/24.

LES PÉNALITÉS ET SANCTIONS

La FSGT a supprimé depuis plusieurs saisons les amendes financières qui s'appliquaient lorsque les clubs ne respectaient pas les formalités administratives (feuilles de match mal remplies, absences aux convocations, etc...).

Ces amendes ont été remplacées par un barème de pénalités et d'unités de sanctions administratives qui donnent lieu à des retraits de points au classement du championnat.

Les Pénalités

Apparaissent dans la catégorie PEN dans votre classement en ligne.

- Absence à la réunion calendrier et à l'assemblée générale (AG) de fin de saison = - 2 pts appliqués en début de championnat. Si championnat en 2 phases, l'équipe absente aura -1 point par absence aux réunions calendriers.
- Absence d'un arbitre FSGT dans l'association (-1 pt appliqué en fin de championnat). voir rubrique « arbitrage ».

Équipes absentes à l'AG 2022/2023 (et sanctionnées de -2 points au classement de cette saison, sous réserve de ré-inscription) :

AS MINISTERE AFFAIRES SOCIALES 1 – 6x6 FEMININ
AS RUSSE – 4X4 MIXTE
AXA NECEREOFON 2 7 BOITE – 4X4 FEMININ
CCS ILOT IV 2 – 4X4 MIXTE
CONTREPIED 4 – 6X6 MIXTE
CONTREPIED F3 – 6X6 FEMININ
CONTREPIED FA – 4X4 FEMININ
CONTREPIED FB – 4X4 FEMININ
CPS 10 INTERNATIONAL A – 4X4 MIXTE
CPS 10 INTERNATIONAL B – 4X4 MIXTE
ESC 11 MR – 4X4 EQUIMIXTE
ESC XV TOP – 4X4 MIXTE
SCUF – 4X4 MIXTE
UASG 3 – 4X4 MIXTE
UASG EQUIMIXTE - 4X4 EQUIMIXTE
UASG F – 4X4 FEMININ
US GAZELEC 3 - 4X4 EQUIMIXTE
USMT 2 – 4X4 MIXTE
VC CHAMPS SUR MARNE – 4X4 FEMININ
VOLLEXPATS - 4X4 EQUIMIXTE
VOLT ARENES – 4X4 MIXTE

PARTICIPEZ A LA GESTION DU VOLLEY FSGT

L'entité chargée de la gestion du volley à la FSGT Paris s'appelle la commission volley. Elle est composée de bénévoles de clubs élus.

Tout au long de la saison, vous êtes nombreux à vous exprimer quant à la gestion du championnat et à vous positionner comme force de proposition.

Plusieurs champs d'action s'offrent à vous :

- La supervision d'une ou plusieurs divisions de championnat.
- Rejoindre la commission volley-ball.
- Organiser des tournois et événements de volley-ball avec le soutien du comité de Paris FSGT.

Alors intéressé(e) ? Contactez dès maintenant volley@fsgt75.org pour prendre part à la gestion du volley-ball FSGT Parisien.

L'organisation de la commission départementale 75 de volley-ball :

Clubs et membres (élus lors de l'AG 21/22 pour 2 saisons) :

AMICALE BABYLONE : 1 membre

AS BOUVINES : 1 membre

AS DES ARENES : 1 membre

CAP NORD – COP : 3 membres

CONTREPIED : 1 membre

ESC XV : 1 membre

SMASH : 2 membres

VOLLEY 6 : 3 membres

Secrétaire de la commission et salarié au comité de Paris : Pablo TRUPTIN

La commission volley se réunit tous les 1ers jeudi de chaque mois, à 18h30 au comité de Paris FSGT et en visio.

Chaque joueur/responsable/dirigeant est libre d'y participer et d'apporter la voix de son club.

Les compte-rendus de ces réunions sont disponibles en consultation dans la rubrique « documentation » du site volley, sur « bulletins et compte-rendus »

LES DIVISIONS ET FORMULES 2023-2024

6X6 (équipes classées par ordre alphabétique)

EXCELLENCE ELITE

ARENES GLOBE TROTTEURS

AS BANQUE DE FRANCE

ASJ 12 M1

ATSCAF 1

BABYLONE 75

ESC 11 - 1

ESC 11 - 2

USMA DRAGONS

EXCELLENCE 1

AS BOUVINES

CAP NORD COP M

CONTREPIED 3

CONTREPIED 4

CS CLICHY VB 92 1

CSM 20

SCNP M1

SMASH ALPHA

EXCELLENCE 2

APSAP M

ASJ 12 M2

ATSCAF 2

CONTREPIED 1

CS CLICHY VB 92 2

SLSA 1

SPORT AU BARREAU

SMM 6X6

PROMOTION EXCELLENCE

JAM 3

VRG 1

CONTREPIED 2

US THOMSON RADAR

AS DES EAUX

CONTREPIED 6

SCNP M2

ASC BNP PARIBAS

La Formule : Aller/Retour du 25/09/23 au 31/05/24
8 équipes par division = 14 matchs.
Les équipes 1^{er} et 2^e au classement monteront en division supérieure
Les équipes 7^e et 8^e au classement descendront en division inférieure

LES DIVISIONS 2023-2024

6X6 suite (équipes classées par ordre alphabétique)

HONNEUR – PHASE 1

AS INSTITUT PASTEUR 1

APSAP 6 LOISIR

CONTREPIED 7

CONTREPIED 5

AXE FORCE

Formule : phase Aller du 25/09/23 au 12/01/24

5 équipes par division = 4 matchs.

Les équipes 1^{er} et 2^e au classement auront une bonification de +2 et +1 point au classement pour la phase Retour.

Possibilité d'intégrer 3 nouvelles équipes avec terrains à mi-saison.

Si pas de nouvelles équipes, le classement de la phase Aller sera gardé.

La phase Retour aura lieu du 22/01/24 au 31/05/24.

6 à 8 équipes par division = entre 4 et 7 matchs.

Les équipes 1^{er} et 2^e au classement monteront en division supérieure

6X6 Féminin (équipes classées par ordre alphabétique)

DIVISION F1

APSAP F

AS BANQUE DE FRANCE F

ATSCAF CLAIRE

BABYLONE VB F

CAP NORD COP F

CONTREPIED FQ

ESC 11 LES LIONNES

SCNP F1

DIVISION F2

AS MINISTERE DES AFFAIRES
SOCIALES 1

USMA 6X6 F

VOLLEY-VOUS+ 3

AS MINISTERE DES AFFAIRES
SOCIALES 2

SCNP F2

SCNP F3

SAINT DENIS US

Formule : 1ere phase du 25/09/23 au 12/01/24 avec montées/descentes à mi-saison.

8 équipes par division = 7 matchs.

Les équipes 1^{er} et 2^e au classement de division F1 auront une bonification respective de +2 et +1 point au classement pour la phase 2.

Les équipes 1^{er} et 2^e au classement de la division F2 monteront en division supérieure pour la 2^e phase.

Les équipes 7^e et 8^e au classement de la division F1 descendront en division inférieure pour la 2^e phase.

La phase 2 aura lieu du 22/01/24 au 31/05/24 avec montées/descentes en fin de saison.

8 équipes par division = 7 matchs.

LES DIVISIONS 2023-2024

4X4 (équipes classées par ordre alphabétique)

DIVISION – ELITE

ARENES VELITES
CONTREPIED A
CPS 10 - 1
ESC 11 - 12
ESC XV - 2
SMASH 1
UASG 1
VOLLEY 6 FUMIS

DIVISION 1

ARENES PARIS 2
AS SPORT-PAC
ATSCAF 3
MEUDON CHAVILLE SEVRES VB
CPS 10 - 2
DASSAULT TREFLES
SCNP MAYO
UASG 2

DIVISION 2

CAP NORD COP M1
CISI 2
ESC XV - 3
JAM 1
POMPIERS PARIS M1
RSCM 1
SMASH 3
VOLLEY 6 GRATINS

DIVISION 3

ASVN
DASSAULT PIQUE
ENVOL 1
ESC 11 - 13
SMASH 4
SMASH 5
USMT ALEX
VRG AMBITION

DIVISION 4

ARENES PARIS 3 BRAS CASSES
ARENES SANNIONS
AXA TIF
CISI 3
ENVOL 2
LUMAS 2
RSCM 2
VILLEMONBLE SPORT VB 300

Formule : Aller/Retour du 25/09/23 au 31/05/24
8 équipes par division = 14 matchs.
Les équipes 1^{er} et 2^e au classement monteront en division supérieure
Les équipes 7^e et 8^e au classement descendront en division inférieure

LES DIVISIONS 2023-2024

4X4 (équipes classées par ordre alphabétique)

DIVISION 5 – GROUPE A

AS MEUDONNAISE 1
ASVP TEQ PAF
CSCP VOLLEY
CSM 20 4X4
SMASH 2
UASG 3
USMT 1
VRG COMPETITION

DIVISION 5 – GROUPE B

AS RUSSE
ASAV FUSION
ASJ 12 M3
CCS ILOT IV 1
CONTREPIED B
CSE DASSAULT SYSTEMES 1
ESC 11 - 11
ESC XV - 1

DIVISION 6 – GROUPE A

AS DES EAUX 4X4
AXA LA VISTA
BIM BAM ASAV
CISI 1
ESC 11 SAMBA
USMA PICKLE TEAM
USMT 2
SMM 4X4

DIVISION 6 – GROUPE B

ATSCAF PHILIPPE
CISI 4
CONTREPIED C
CPS 10 INTERNATIONAL
ESC XV TOP
PARIS VOLLEY CLUB M
POMPIERS PARIS M2
RSCM 3

DIVISION 7 – GROUPE A

ARENES AURIGES
AS INSTITUT PASTEUR 3
JAM 2
SLSA 2 PHENIX
US THOMSON RADAR 4X4
AXA FAIMAL
CONTREPIED D
VOLT ARENES

DIVISION 7 – GROUPE B

LES ROIS DANS L ARENES
CAP NORD COP M2
ASJ 12 M4
AS MEUDONNAISE 2
CSE DASSAULT SYSTEMES 2
CCS ILOT IV 2
VB14
US GAZELEC 1

Formule : phase 1 du 25/09/23 au 12/01/24 avec montées/descentes à mi-saison.

8 équipes par division = 7 matchs.

Les équipes 1^{er} et 2^e au classement de division 5 (groupe A et B) auront une bonification respective de +2 et +1 point au classement pour la phase 2.

Les équipes 1^{er} et 2^e au classement de la division 6 et 7 (groupe A et B) monteront en division supérieure.

Les équipes 7^e et 8^e au classement de la division 5 et 6 (groupe A et B) descendront en division inférieure.

La phase 2 aura lieu du 22/01/24 au 31/05/24 avec montées /descentes en fin de saison.

8 équipes par division = 7 matchs.

LES DIVISIONS 2023-2024

4X4 Féminin (équipes classées par ordre alphabétique)

DIVISION F - ELITE

AS SPORT PAC F
ASJ 12 F1
CAP NORD COP F2
SMASH GIRLS
SMASHETTES
SPORT AU BARREAU F1
VILLEMONBLE SPORT VB GIRLS
VOLLEY 6 LES MOCHES

DIVISION F1

MEUDON CHAVILLE SEVRES VB F
CISI 5 F
CPS 10 F1
CS CLICHY VB F
ESC 11 F1
LUMAS 4 F
POMPIERS PARIS F1
SCNP GIRL 1

DIVISION F2

ASVP LES GIN TO
CAP NORD COP F1
DASSAULT ATAC
PARIS VOLLEY CLUB F
ENVOL 3 F
VOLLEY-VOUS+ 1
CPS 10 F2
RSCM FILLES

DIVISION F3

ASJ 12 F2
ASVP SPRITZ
ATSCAF 4 APERO
BABYLONE 4X4 F
ESC 11 F2
ESC XV F
JAMETTES
VIV ARENES

Formule : Aller/Retour du 25/09/23 au 31/05/24
8 équipes par division = 14 matchs.
Les équipes 1^{er} et 2^e au classement monteront en division supérieure
Les équipes 7^e et 8^e au classement descendront en division inférieure

LES DIVISIONS 2023-2024

4X4 F suite (équipes classées par ordre alphabétique)

DIVISION F4

AS BOUVINES F
SPORT AU BARREAU F2
AREN'EITTES
ASAV LADIES
VB14 F
VOLLEY-VOUS+ 2

Formule : phase Aller du 25/09/23 au 12/01/24

6 équipes par division = 5 matchs.

Les équipes 1^{er} et 2^e au classement auront une bonification de +2 et +1 point au classement pour la phase Retour.

Possibilité d'intégrer 3 nouvelles équipes avec terrains à mi-saison.

Si pas de nouvelles équipes, le classement de la phase Aller sera gardé.

La phase Retour aura lieu du 22/01/24 au 31/05/24.

6 à 8 équipes par division = entre 5 et 7 matchs.

Les équipes 1^{er} et 2^e au classement monteront en division supérieure

4X4 Equimixte (équipes classées par ordre alphabétique)

EQUIMIXTE 1

ASAV VOLLEY TOTAL
CGI M&M
CONTREPIED ALL STARS
LUMAS 5
RSCM EQUIMIXTE
SMASH A
SMASH B
SMASH C

EQUIMIXTE 2

ASAV PUNCHY
ASVP MOSCOW MULE
ESC 11 MR
UASG EQUIMIXTE
JAMIXTE
LUMAS 6
SMM EQUIMIXTE

Formule : 1ere phase du 25/09/23 au 12/01/24 avec montées/descentes à mi-saison.

8 équipes par division = 7 matchs.

Les équipes 1^{er} et 2^e au classement de division E1 auront une bonification respective de +2 et +1 point au classement pour la phase 2.

Les équipes 1^{er} et 2^e au classement de la division E2 monteront en division supérieure pour la 2^e phase.

Les équipes 7^e et 8^e au classement de la division E1 descendront en division inférieure pour la 2^e phase.

La phase 2 aura lieu du 22/01/24 au 31/05/24 avec montées/descentes en fin de saison.

8 équipes par division = 7 matchs.

